

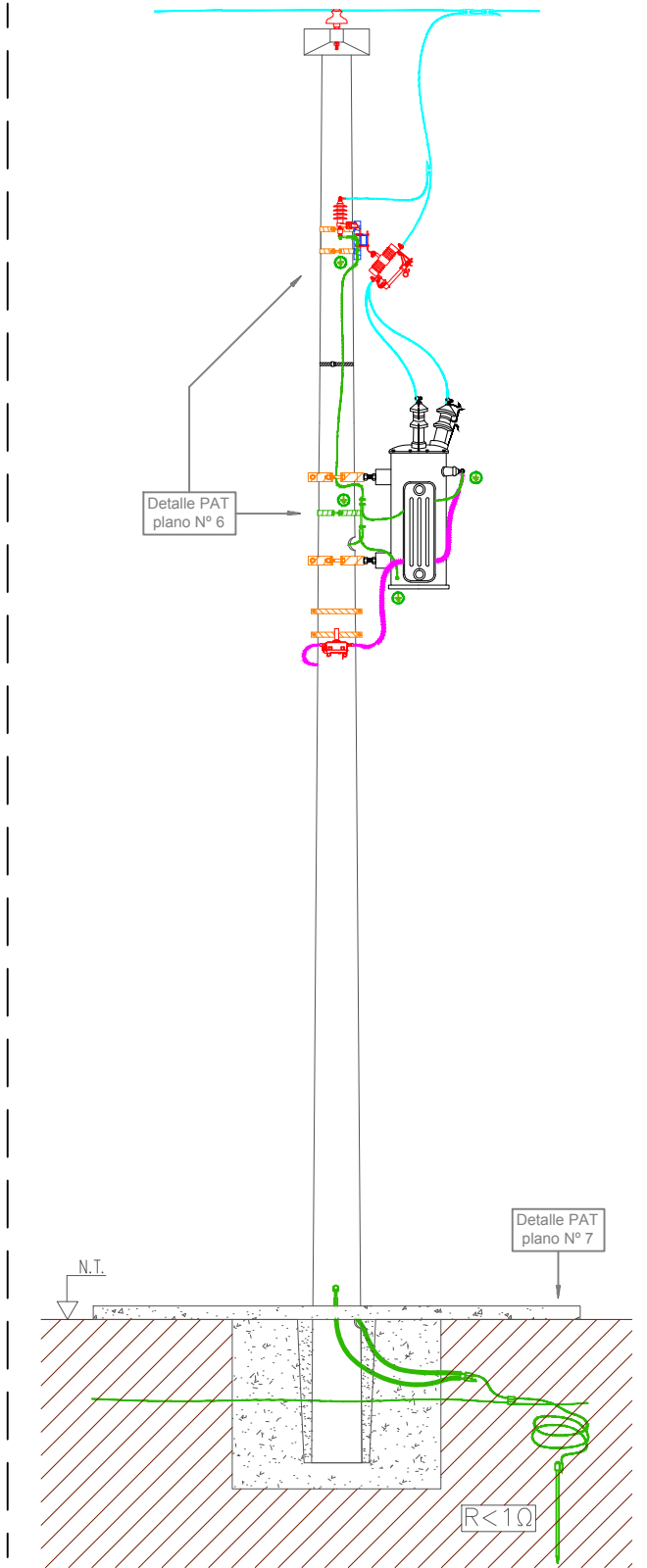
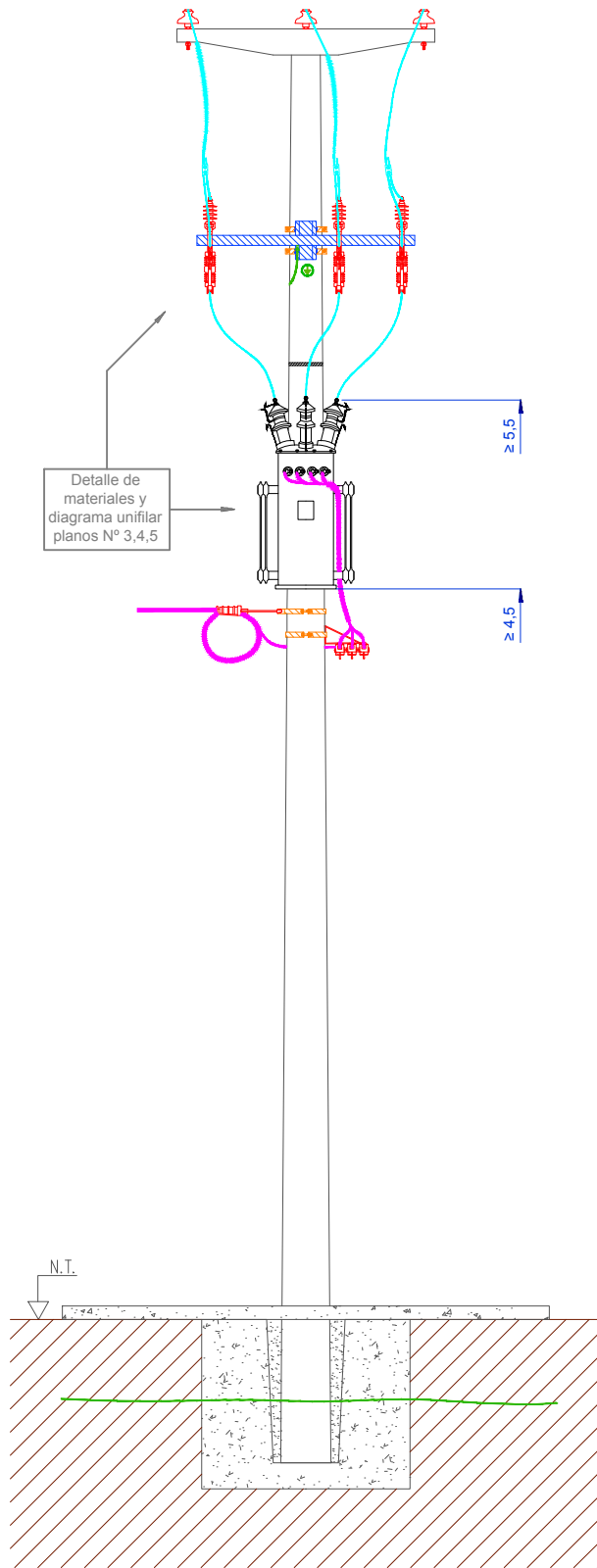


**Subestación Transformadora  
Aérea Rural 13,2/0,4kV  
Potencia máxima 63 kVA**

---

**Cooperativa Popular de Electricidad, Obras  
y Servicios Públicos de Santa Rosa Ltda.**

# SETA CON BASE DE H°A° SOBRE ESTRUCTURA DE SOSTÉN



Cooperativa Popular de Electricidad, Obras y Servicios Públicos de Santa Rosa Limitada



Subestación Transformadora Aérea Rural 13,2/0,4kV

Plano N°1

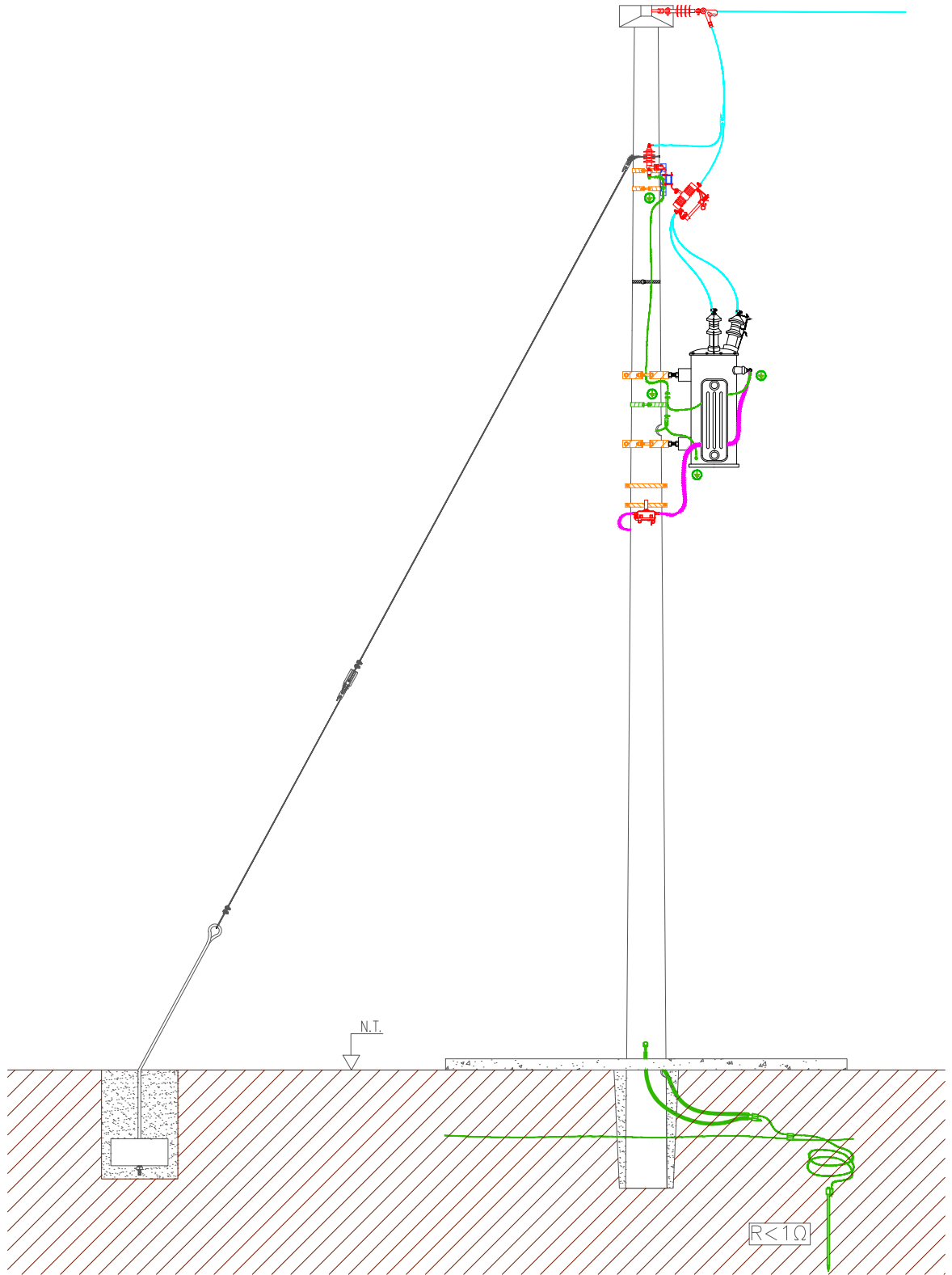
Proyecto: Subgerencia de Ingeniería

Escala: gr.

Fecha: 10/17

Dibujo: Ivan Stickar

# SETA ARRIENDADA SOBRE ESTRUCTURA TERMINAL SIN BASE



Cooperativa Popular de Electricidad, Obras y  
Servicios Públicos de Santa Rosa Limitada



Subestación Transformadora Aérea Rural 13,2/0,4kV

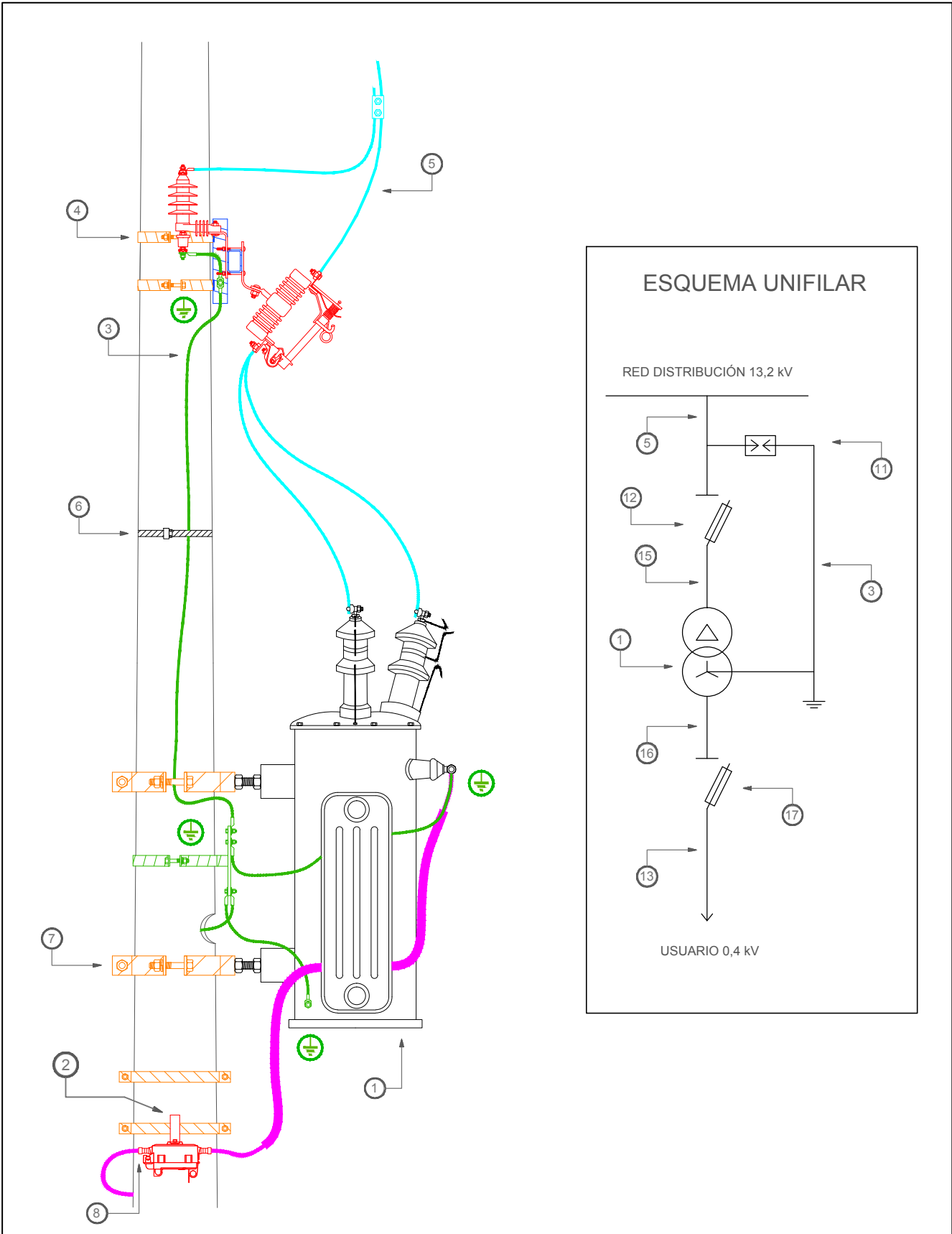
Plano N°2

Proyecto: Subgerencia de Ingeniería

Escala: gr.

Fecha: 10/17

Dibujo: Ivan Sticker



Cooperativa Popular de Electricidad, Obras y  
Servicios Públicos de Santa Rosa Limitada



Subestación Transformadora Aérea Rural 13,2/0,4kV

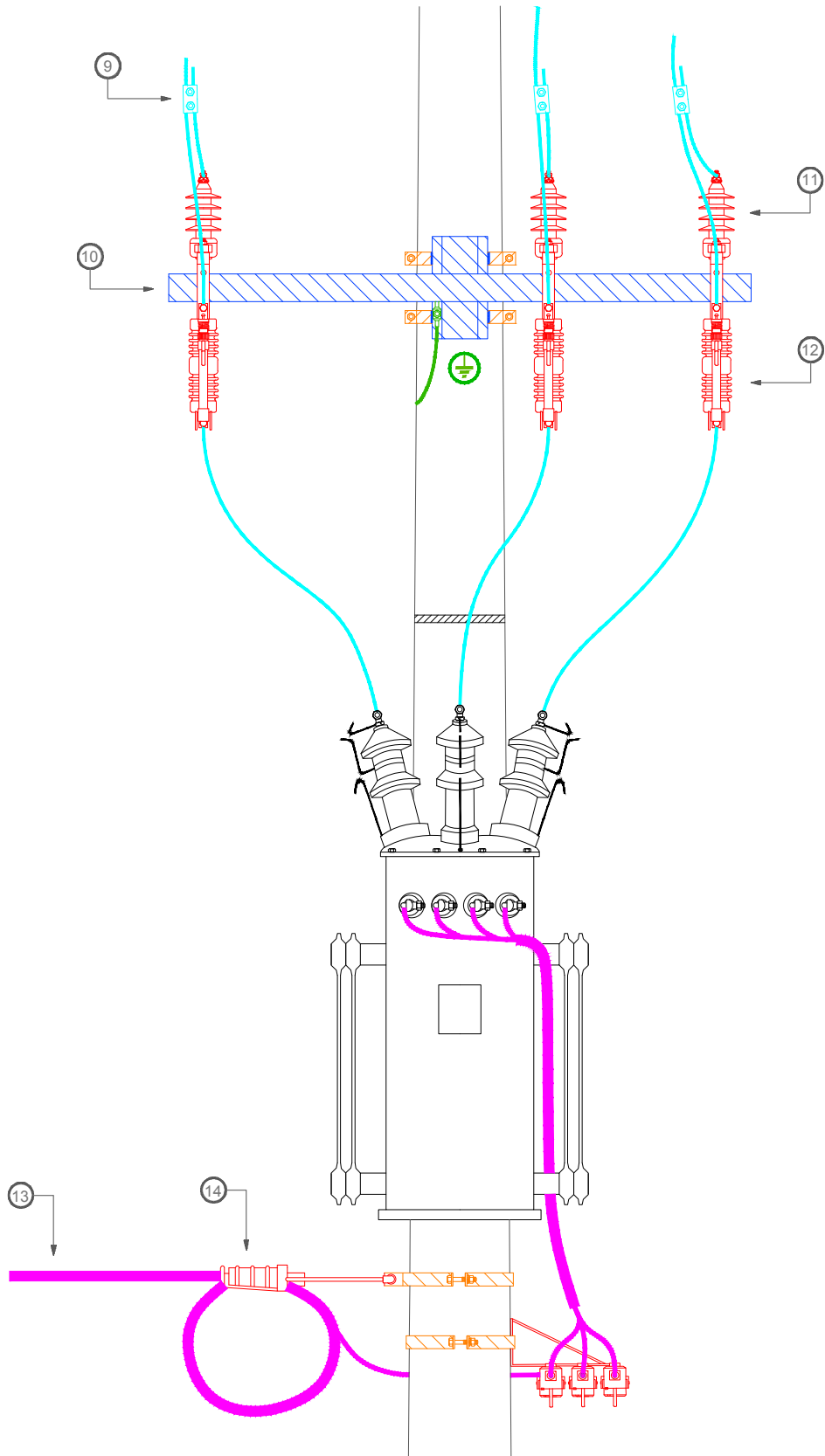
Plano N°3

Proyecto: Subgerencia de Ingeniería

Escala: gr.

Fecha: 10/17

Dibujo: Ivan Sticker



Cooperativa Popular de Electricidad, Obras y  
Servicios Públicos de Santa Rosa Limitada



Subestación Transformadora Aérea Rural 13,2/0,4kV

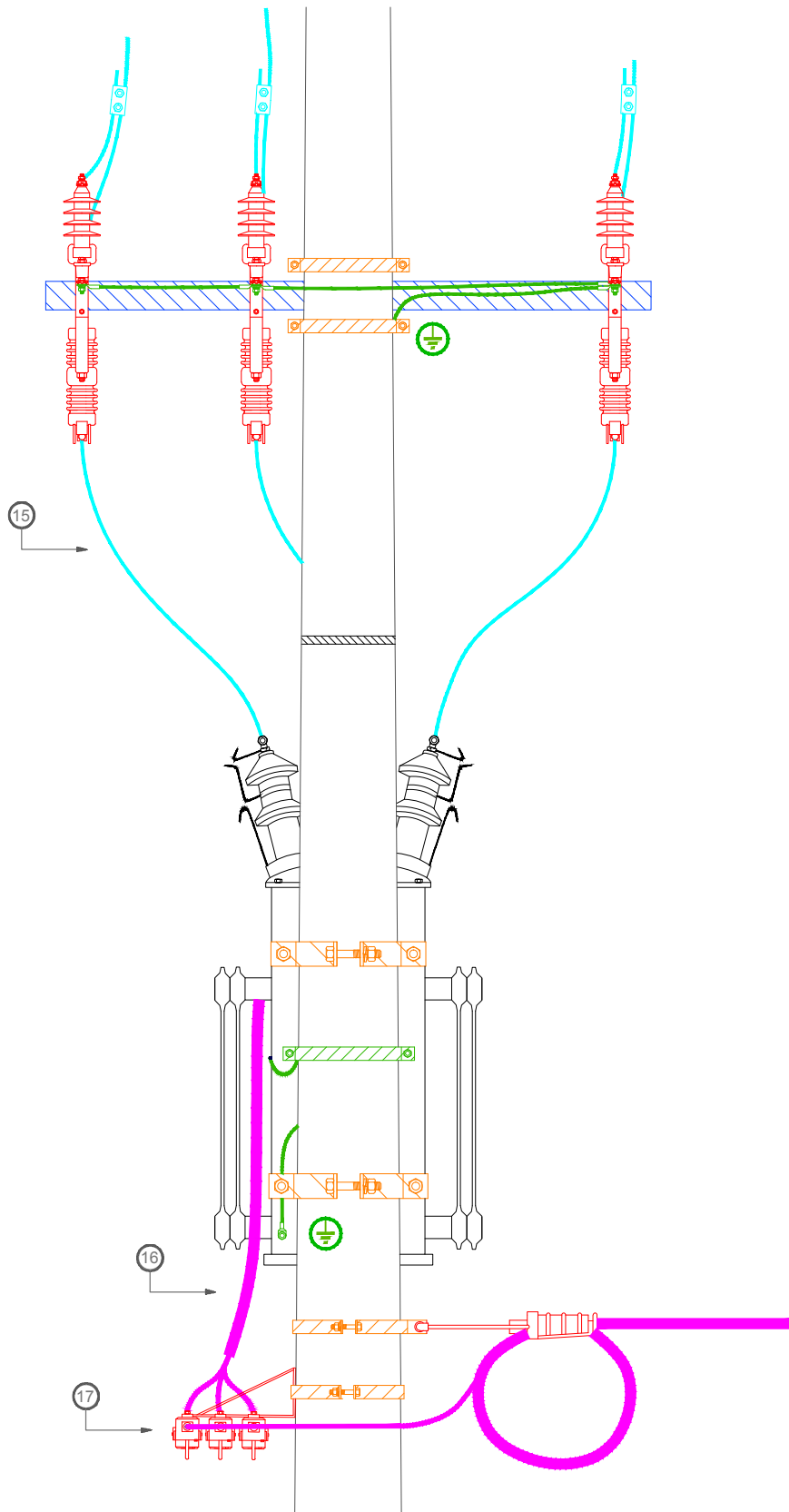
Plano N°4

Proyecto: Subgerencia de Ingeniería

Escala: gr.

Fecha: 10/17

Dibujo: Ivan Sticker



Cooperativa Popular de Electricidad, Obras y  
Servicios Públicos de Santa Rosa Limitada



Subestación Transformadora Aérea Rural 13,2/0,4kV

Plano N°5

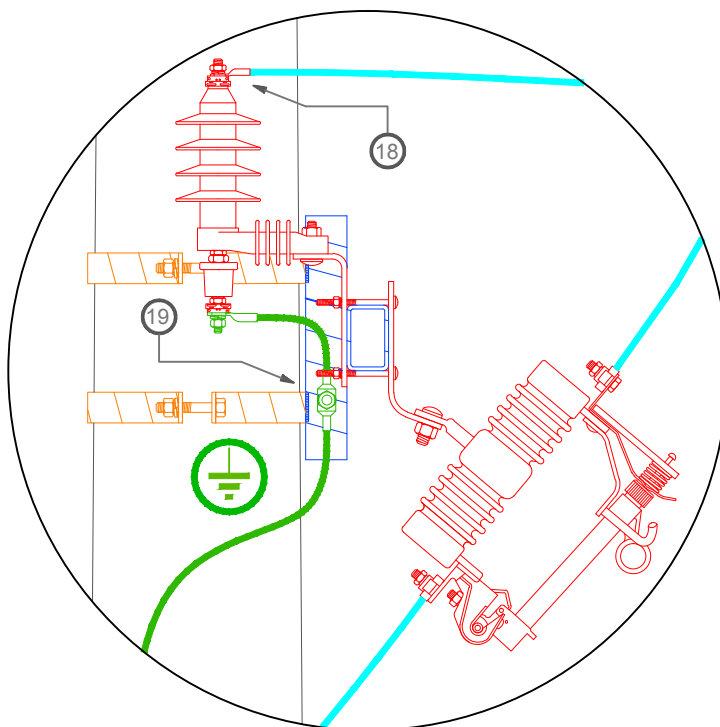
Proyecto: Subgerencia de Ingeniería

Escala: gr.

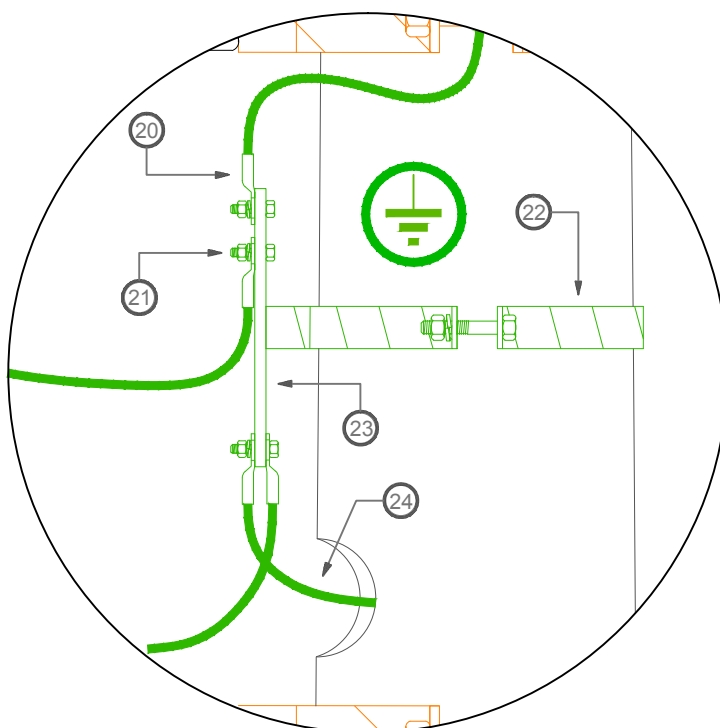
Fecha: 10/17

Dibujo: Ivan Sticker

Detalle de conexiones de PAT de los descargadores de MT y cruceta



Detalle de conexiones en barra de PAT



Cooperativa Popular de Electricidad, Obras y  
Servicios Públicos de Santa Rosa Limitada



Subestación Transformadora Aérea Rural 13,2/0,4kV

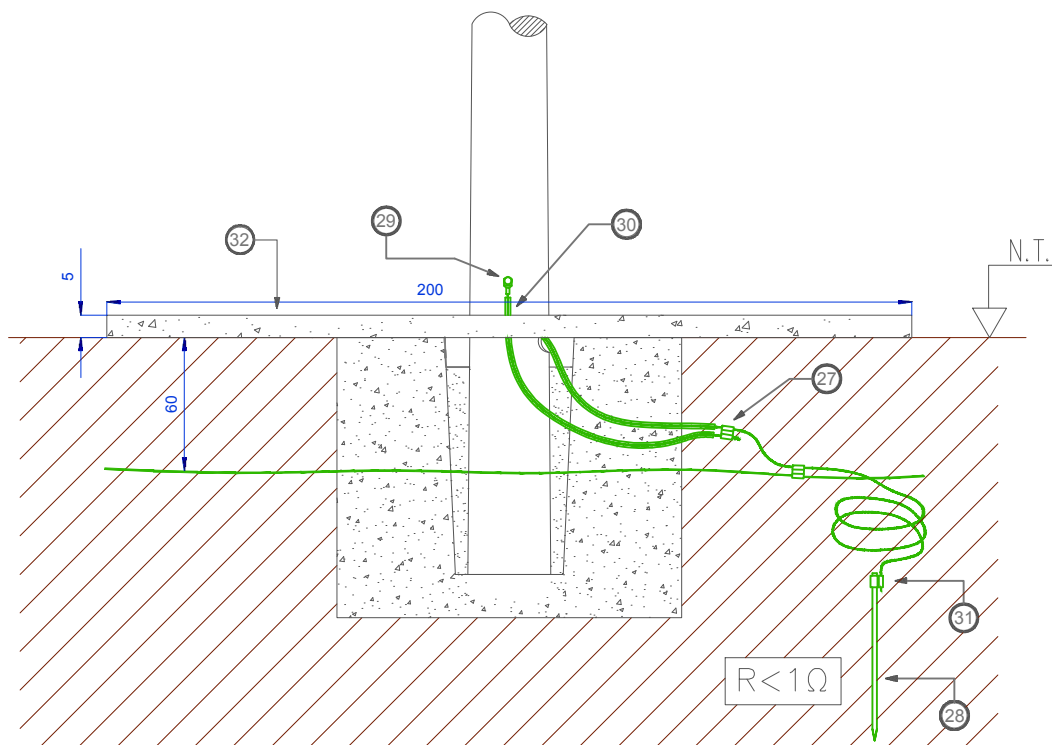
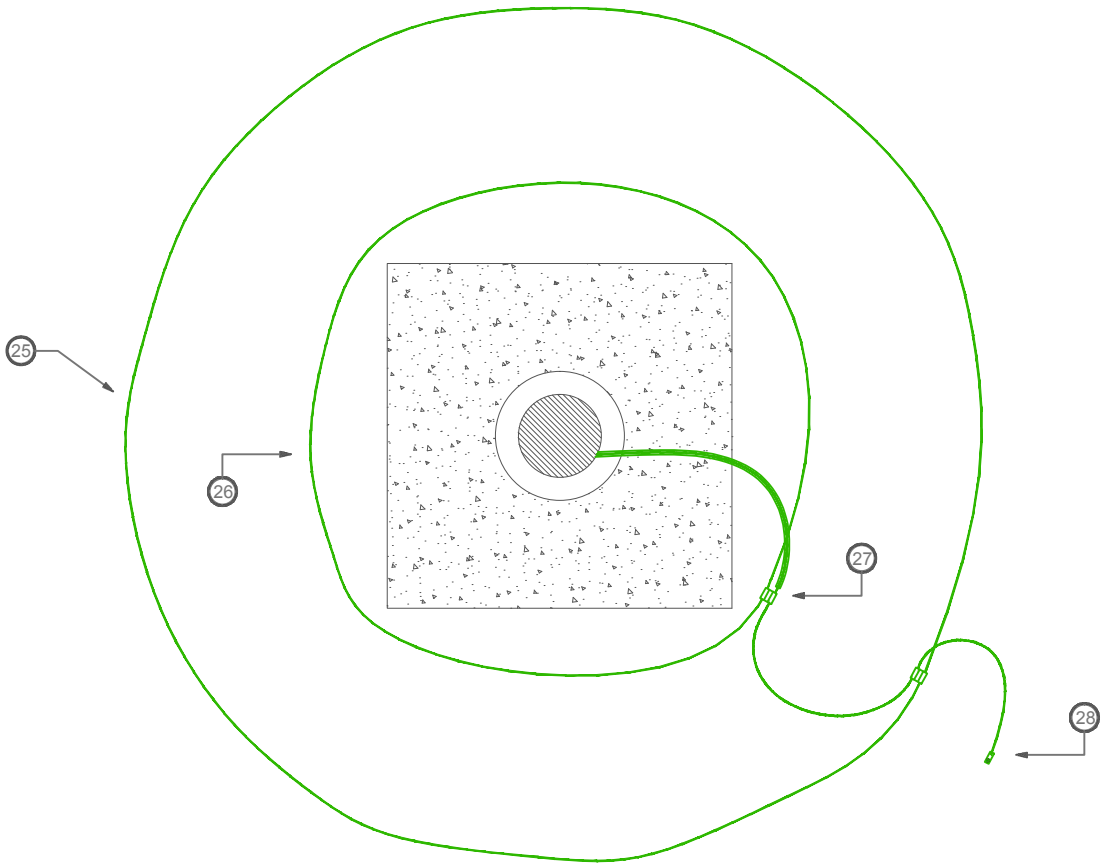
Plano N°6

Proyecto: Subgerencia de Ingeniería

Escala: gr.

Fecha: 10/17

Dibujo: Ivan Sticker



Cooperativa Popular de Electricidad, Obras y  
Servicios Públicos de Santa Rosa Limitada



Subestación Transformadora Aérea Rural 13,2/0,4kV

Plano N°7

Proyecto: Subgerencia de Ingeniería

Escala: gr.

Fecha: 10/17

Dibujo: Ivan Sticker



Ítem	Descripción del material
01	Transformador IRAM 2269
02	Ménsula de soporte seccionadores unipolares BT
03	Conductor de cobre aislado IRAM NM247-3 color verde/amarillo de 35mm <sup>2</sup>
04	Semi abrazadera de hierro galvanizado de 2" x 1/4" con bulones, tuercas, y arandelas planas y grower del mismo material
05	Conductor de aleación de aluminio aislado IRAM 63002 de 35mm <sup>2</sup>
06	Fleje y hebilla de acero al carbono
07	Abrazadera de hierro cincado para cuba de transformador cilíndrica
08	Terminal bimetalico Al/Cu de compresión preaislado
09	Morseto bifilar 1981/2
10	Cruceta de hierro cincado Gruben tipo CKD3
11	Descargador de sobretensión de aislación polimérica de 15 kV y 10kA
12	Seccionador unipolar autodesconectador de 15 kV (110 kV BIL) y 100 A
13	Conductor prensado IRAM 2263 sección acorde a la potencia del transformador y requerida por el usuario
14	Morsa de retención autoajustable MN1023
15	Conductor de aleación de aluminio aislado IRAM 63002 de 35mm <sup>2</sup>
16	Conductor de cobre aislado IRAM 2178 o prensado IRAM 2263 sección acorde a la potencia del transformador
17	Seccionador unipolar para fusible NH de hasta 160 A
18	Terminal bimetalico de compresión Al/Cu de 35mm <sup>2</sup>
19	Bulón de acero cadmiado de 1/2" con tuerca y arandelas planas y grower Terminal de compresión de cobre estañado de 35mm <sup>2</sup>
20	Terminal de compresión de cobre estañado de 35mm <sup>2</sup>
21	Bulón de acero cadmiado de 1/2" con tuerca y arandelas planas y grower
22	Semi abrazadera de hierro cincado de 1 1/2" x 1/4" con bulones, tuercas y arandelas planas y grower del mismo material
23	Barra de cobre electrolítico de PAT
24	Conductor de cobre desnudo IRAM 2004 de 35 mm <sup>2</sup>
25	Aro equipotencial de PAT de 2 m de diámetro construido con conductor de cobre desnudo IRAM 2004 de 35mm <sup>2</sup> enterrado a 60 cm
26	Aro equipotencial de PAT de 1 m de diámetro construido con conductor de cobre desnudo IRAM 2004 de 35mm <sup>2</sup> enterrado a 60 cm
27	Conector a compresión irreversible o soldadura cuproaluminotérmica
28	Jabalina de PAT de acero cobreado IRAM 2309 incada en perforación a primera napa, ó mínimamente a 40 metros de profundidad
29	Bulón y bloque de bronce con arandelas planas y grower Terminal de compresión de cobre estañado de 35mm <sup>2</sup>
30	Tubo de polietileno de 3/4"
31	Conector a compresión irreversible para derivación a jabalina de PAT o soldadura cuproaluminotérmica
32	Contrapiso de hormigón de 200 x 200 x 5 cm



Cooperativa Popular de Electricidad, Obras y  
Servicios Públicos de Santa Rosa Limitada



Subestación Transformadora Aérea Rural 13,2/0,4kV

Plano N°8

Proyecto: Subgerencia de Ingeniería

Escala: gr.

Fecha: 10/17

Dibujo: Ivan Stickar